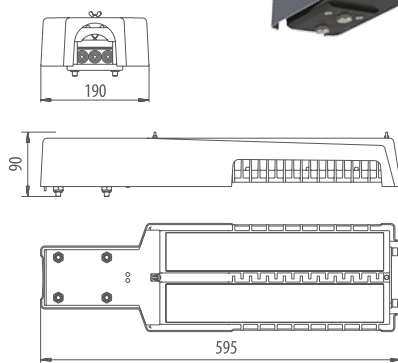
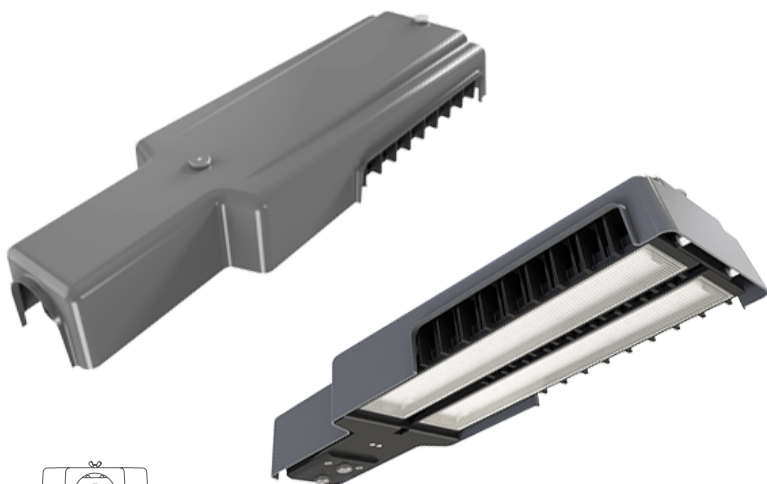


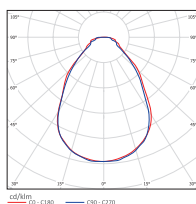
LAD LED R320-2-PG-30 консоль

Светодиодный светильник 70 Вт

ЗАМЕНА ДНаТ-150
с светильников ДРЛ-250
с лампами: МГЛ-150



Рассеиватель «Призма»



Дорожное
освещение



Уличное
освещение



Промышленное
освещение



Складское
освещение



Спортивное
освещение



Сертификат TC



−65°C
+70°C Диапазон
рабочих
температур



Влаго- и
пылезащита



AC
230 Напряжение
питания
переменного тока



DC
100-305 Напряжение
питания
постоянного тока



Светодиоды
CREE



Светодиоды
OSRAM

Модель/ Характеристики	LAD LED R320-2-PG-30 консоль
Количество диодов	28
Световой поток, Лм*	5 951
Угол излучения	«Призма»
Энергопотребление, Вт	не более 70
Цветовая температура	4000~5000
Коэффициент цветопередачи	Ra ≥ 80
Коэффициент мощности	≥ 0,95
Вид климатического исполнения	УХЛ1
Класс защиты от поражения эл. током	I
Тип крепления	консоль (до Ø 60 мм)
Габаритные размеры светильника, мм	595*190*90
Вес светильника, кг	4,73
Габаритные размеры упаковки, мм	617*235*123
Вес брутто, кг	5,09
Объем в упаковке, м3	0,018
Гарантийный срок	5 лет

*Расчетный световой поток светильника

Преимущества

- Энергоэффективность—экономия электроэнергии в 2-5 раз по сравнению с традиционными источниками света
- Высокое качество света— отсутствие пульсаций, комфортная цветовая температура, приближенная к естественному дневному свету, высокий коэффициент цветопередачи
- Не требует замены в течении 10 лет — срока службы светильника
- Надежность — высокая механическая прочность, виброустойчивость, влаго- и пылезащищенность, устойчивость к коррозии
- Широкий диапазон рабочих температур и питающего напряжения
- Отсутствие УФ излучений
- Экологическая безопасность