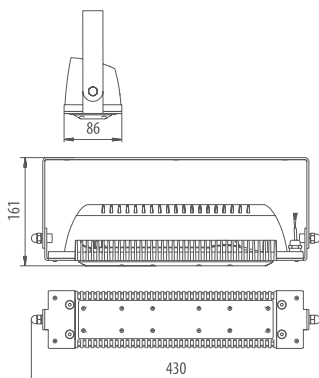


LADLEDR500-1-AOMK-6-55L

Светодиодный светильник

55 Вт



Модель/ Характеристики	LADLEDR500-1-AOMK-6-55L
Количество диодов	22
Световой поток, Лм*	6 908
Угол излучения	10°, 30°, 60°, 120°, 120°x60°, «Опал», 100°x15°
Энергопотребление, Вт	не более 55
Цветовая температура	4000~5000
Коэффициент цветопередачи	Ra ≥ 80
Коэффициент мощности	≥ 0,95
Пусковой ток, А	2
Вид климатического исполнения	УХЛ1
Класс защиты от поражения эл. током	I / II
Тип крепления	П-образная лира
Габаритные размеры светильника, мм	430*86*161
Вес светильника, кг	2,1
Габаритные размеры упаковки, мм	455*125*125
Вес брутто, кг	2,3
Объем в упаковке, м3	0,007
Гарантийный срок	5 лет

*Расчетный световой поток светильника

**«А» - угол раскрытия луча светильника, тип рассеивателя

ЗАМЕНА
светильников
с лампами:

ДНаТ-70
ДРЛ-125
МГЛ-70



Дорожное
освещение



Уличное
освещение



Промышленное
освещение



Складское
освещение



Спортивное
освещение



Класс
виброустойчивости и
ударопрочности



< 1%
Пульсации
светового
потока



–65°C
+70°C
Диапазон
рабочих
температур



AC
230
Напряжение
питания
переменного тока



DC
100-305
Напряжение
питания
постоянного
тока



Влаго- и
пылезащита



400V
Сохраняет
работоспособность
в течение 2-х часов



Сертификат ТС



OSRAM Светодиоды

Преимущества

- Серия промышленных светильников, специально разработанных для предприятий металлургической отрасли. Светильники успешно прошли испытания технико- эксплуатационных параметров на предприятиях Объединенной металлургической компании (АО «ОМК»)
- Энергоэффективность—экономия электроэнергии в 2-5 раз по сравнению с традиционными источниками света
- Высокое качество света— отсутствие пульсаций, комфортная цветовая температура, приближенная к естественному дневному свету, высокий коэффициент цветопередачи
- Не требует замены в течении 10 лет — срока службы светильника
- Надежность — высокая механическая прочность, виброустойчивость, влаго- и пылезащищенность, устойчивость к коррозии
- Широкий диапазон рабочих температур и питающего напряжения
- Отсутствие УФ излучений
- Экологическая безопасность