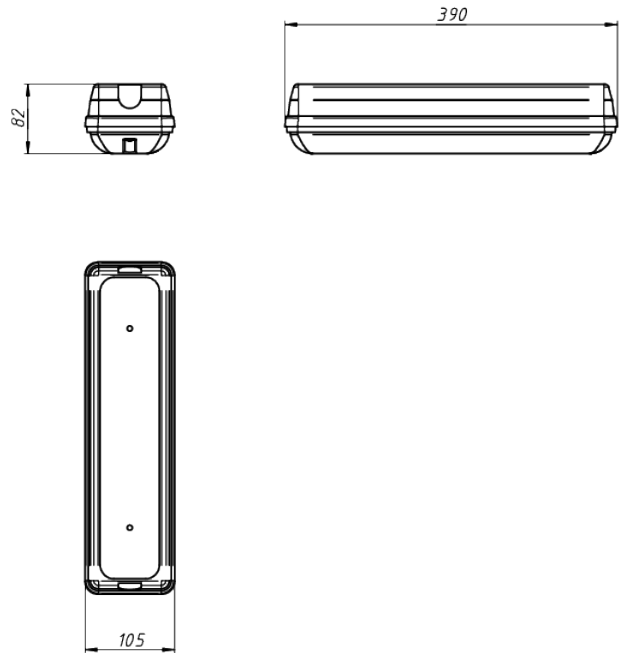


# LAD LED LINE-OZ-15



Модель / Артикул	LAD LED LINE-OZ-15
Световой поток*, Лм	1817
Угол излучения	Опал
Энергопотребление, Вт	15
Цветовая температура**, К	5000K
Индекс цветопередачи***	Ra 70
Кэффициент мощности	0.95
Номинальное напряжение питания****, В	AC230
Влаго и пылезащита	IP65
Вид климатического исполнения	УХЛ1
Класс защиты от поражения эл. током	II
Диапазон рабочих температур	-65°C ... +50°C
Тип крепления	Потолочное
Габаритные размеры светильника*****, мм	390 x 105 x 82
Гарантийный срок	5 лет



Дорожное освещение



Уличное освещение



Промышленное освещение



Складское освещение



Спортивное освещение



Светодиоды



<1% Пульсации светового потока



Сертификат EAC

\*Расчетный световой поток светильника

\*\*Возможно изготовление светильников иной цветовой температуры

\*\*\*Возможно изготовление светильников с иным индексом цветопередачи

\*\*\*\*Более подробную информацию уточняйте у наших менеджеров

\*\*\*\*\*Габариты светильника могут незначительно отличаться

Документ сгенерирован автоматически. Дата генерации: 01-07-2022

