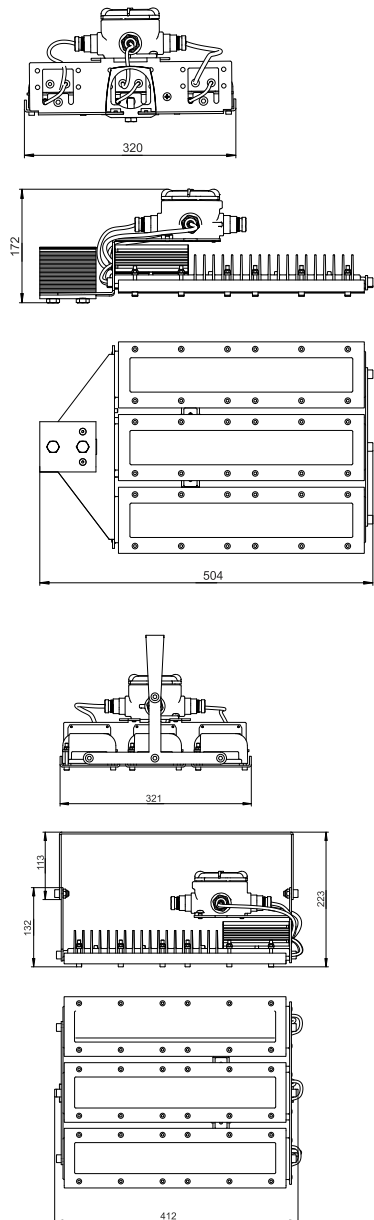


# LAD LED R320-3 Ex



Модель/ Характеристики	LAD LED R320-3 Ex
Световой поток, Лм*	17 259
Угол излучения	10°, 30°, 60°, 120°
Энергопотребление, Вт	165
Цветовая температура, К**	5 000
Коэффициент цветопередачи***	Ra 70
Коэффициент мощности	≥ 0,95
Номинальное напряжение переменного тока (AC), В	230
Влаго и пылезащита	Ip66
Вид климатического исполнения	УХЛ1
Класс защиты от поражения эл. током	I
Диапазон рабочих температур	-50°C... +50°C
Тип крепления	консоль / лира
Габаритные размеры светильника, мм	504*320*172 / 412*321*223
Гарантийный срок	5 лет

\*Расчетный световой поток светильника

\*\*Возможно изготовление светильников иной цветовой температуры, К

\*\*\*Возможно изготовление светильников иного коэффициента цветопередачи



Промышленное  
освещение



Взрывозащита  
1Ex mb IIC T6 Gb X  
Ex tb IIIC T80°C Db X



Сертификат EAC



Напряжение  
питания  
переменного тока



Влаго- и  
пылезащита



Диапазон рабочих  
температур



Светодиоды



Гарантийный  
срок