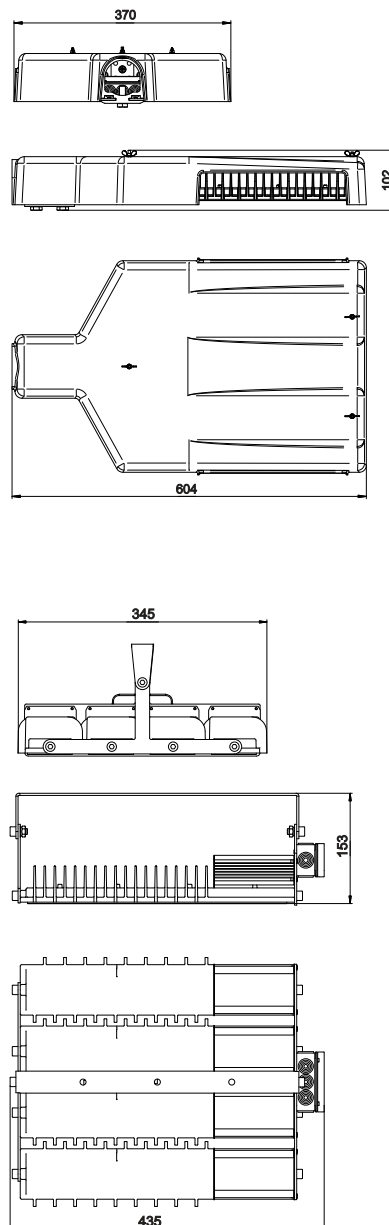


LAD LED R320-4



Модель/ Характеристики	LAD LED R320-4
Световой поток, Лм*	18 703
Угол излучения	10°, 30°, 60°, 120°, 150°x70° «Опал», «Призма»
Энергопотребление, Вт	220
Цветовая температура, К**	5 000
Коэффициент цветопередачи***	Ra 70
Коэффициент мощности	≥ 0,95
Номинальное напряжение переменного тока (AC), В	230
Влаго и пылезащита	Ip65
Вид климатического исполнения	УХЛ1
Класс защиты от поражения эл. током	I
Диапазон рабочих температур	-65°С... +70°С
Тип крепления	консоль / лира
Габаритные размеры светильника, мм	604*370*102 / 435*345*153
Гарантийный срок	5 лет

*Расчетный световой поток светильника

**Возможно изготовление светильников иной цветовой температуры, К

***Возможно изготовление светильников иного коэффициента цветопередачи

