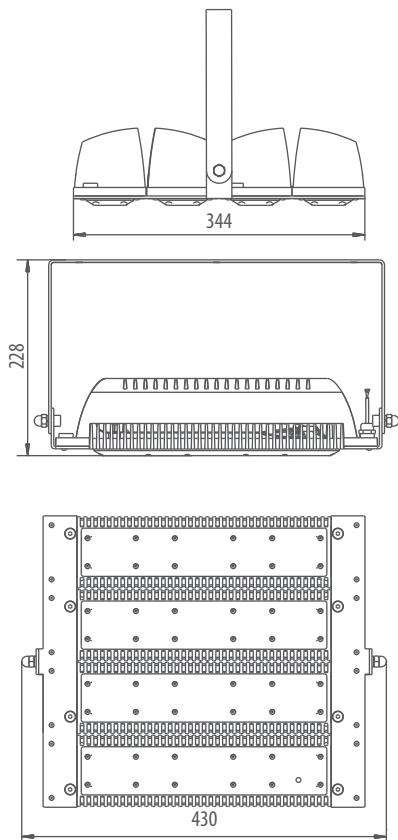


LAD LED R500-4 12V 2Ex

— маркировка взрывозащиты
(для модулей мощность 35Вт):
2Ex nR mb IIC T6 Gc X , Ex tb IIIC T80°C Dc X



Модель/ Характеристики	LAD LED R500-4 12V 2Ex
Световой поток, Лм*	20 860
Угол излучения	10°, 30°, 60°, 120°, 150°x70°
Энергопотребление, Вт	140
Цветовая температура, К**	5 000
Коэффициент цветопередачи***	Ra 70
Коэффициент мощности	≥ 0,95
Напряжение питания(AC), В	12/24
Влага и пылезащита	IP65
Вид климатического исполнения	УХЛ1
Класс защиты от поражения эл. током	III
Диапазон рабочих температур	-60°C... +60°C
Тип крепления	лира
Габаритные размеры светильника, мм	430*344*228
Гарантийный срок	5 лет

*Расчетный световой поток светильника

**Возможно изготовление светильников иной цветовой температуры, К

***Возможно изготовление светильников иного коэффициента цветопередачи



Дорожное
освещение



Уличное
освещение



Промышленное
освещение



Складское
освещение



Спортивное
освещение



-60°C
+60°C
Предельные
значения рабочих
температур



<1%
Пульсации
светового
потока



EAC
Сертификат EAC



AC
12/24
Напряжение
питания
переменного тока



IP65
Влага и
пылезащита



5
лет
Гарантийный
срок



OSRAM
CREE
LEDs
Светодиоды